

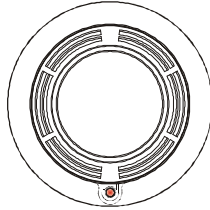
JTY-GD-930 型点型光电感烟火灾探测器使用说明书

----- 安装、使用产品前，请仔细阅读产品使用说明书 -----

一、 产品概述

JTY-GD-930 型点型光电感烟火灾探测器(以下简称探测器)是一种光电型感烟火灾探测器。探测器内置微处理器，支持电编码，通过二线制总线接入相兼容的 9000 系列火灾报警控制器。探测器既能实时采集现场烟雾浓度数据，并将数据传送至火灾报警控制器，也能接收并执行火灾报警控制器给出的控制命令。

探测器适用于火灾发生时有大量烟雾产生，而正常情况下无烟雾的场所，例：饭店、旅馆、教学楼、办公楼、计算机房、通讯机房、书库和档案库等工业与民用建筑。但不适用于有大量粉尘、水雾滞留的场所，可能产生蒸汽和油雾的场所及正常情况下有烟滞留的场所。



二、 产品特点

- ü 全电子编码，可通过编码器现场改写。
- ü 单片机实时采样处理数据、并能保存最近 144 条历史数据，曲线跟踪现场情况。
- ü 具有温度、湿度、灰尘积累漂移补偿，传感器失效检测功能（故障上报控制器）。
- ü 无极性二总线连接，安装、维护方便。
- ü 采用上、下盖结构设计，独立底座安装，安装、调试、维护简单方便。

三、 产品技术参数

1. 执行标准：GB4715-2005
2. 工作电压：24V（脉冲调制）
3. 工作电流：监视状态<300uA，报警状态<1.5mA
4. 工作指示：监视状态红色指示灯闪烁，报警状态红色指示灯常亮
5. 重量：约 70g
6. 外形尺寸：直径 100mm，高 55mm（带底座）
7. 接线方式：无极性二总线制（L1、L2）
8. 使用环境：室内，温度-10℃~+55℃，相对湿度≤95%(40℃±2℃无凝露)
9. 编码方式：通过编码器可现场编码，地址编码 1~324 任选
10. 安装高度：≤12m
11. 保护面积：约 60m²，具体参考国标 GB50116-98《火灾自动报警系统设计规范》中相关规定
12. 配接主机：9000 系列控制器（如 JB-QTL-9000 或 JB-QBL-MN/300）等

四、 产品外观及尺寸（见图 1）

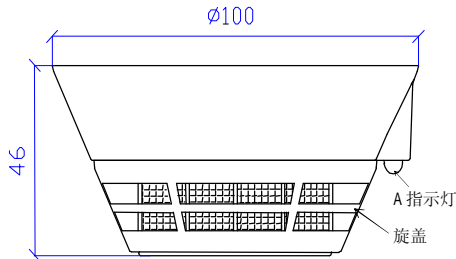
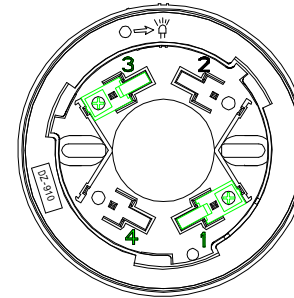


图 1

五、 产品使用与工程应用

1. 配套安装底座示意图，如图 2 所示：



端子定义（无极性两线制）：

- 1-- 信号端（L1）
- 2-- 空脚
- 3-- 信号端（L2）
- 4-- 空脚

图 2

2. 接线方式：探测器通过二线制总线接入相兼容的火灾报警控制器，采用无极性连接，二线制总线的 L1、L2 与配套底座的 1 端和 3 端相连。多个探测器与控制器的示意图如图 3 所示。

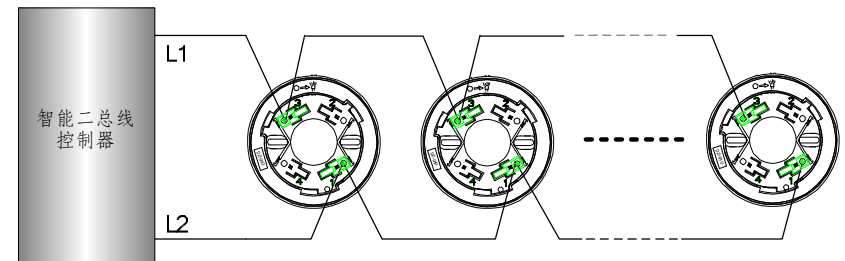


图 3

3. 地址编码：如图 4 所示，将探测器通过编码器上探测器底座接入，L1、L2 采用无极性连接，把编码器设定为编码功能，编制正确的地址码，按下“运行”键，完成地址编码设置。（注：详细操作请参阅编码器说明书）

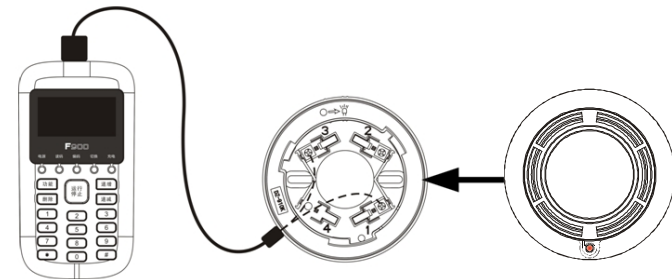


图 4

六、 产品安装与调试

按照国家标准 GB50116-98《火灾自动报警系统设计规范》和国家标准 GB50166-2007《火灾自动报警系统施工及验收规范》中的相关规定和要求确定保护区域中探测器的安装位置、安装间距和数量。

探测器的安装需要使用配套底座。配套底座如图 5 所示，型号为 DZ-910，外型尺寸为 $\Phi 100\text{mm} \times 22\text{mm}$ (直径 \times 厚度)，固定孔直径为 $\Phi 4.5\text{mm}$ ，固定孔间距为 44mm~65mm。

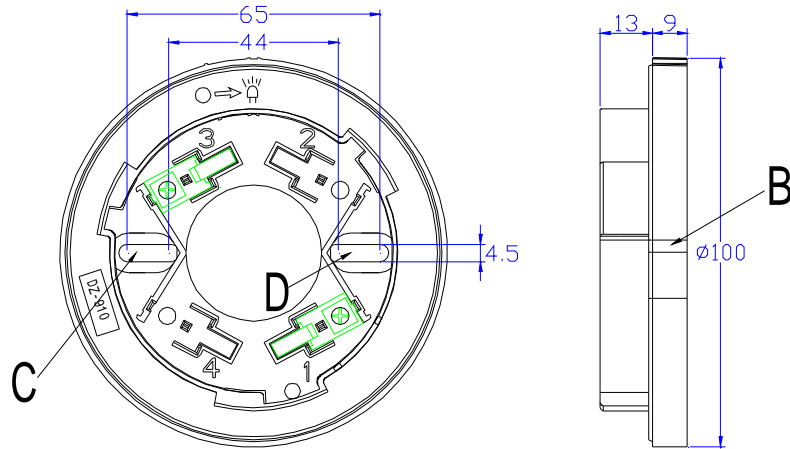


图 5

布线要求:

信号线 L1、L2 宜采用 RVS 型双绞线，截面积 $\geq 1.0\text{mm}^2$ 。

安装与调试的具体方法如下:

1. 确认探测器类型与控制器主机类型相匹配;
2. 按施工图纸,使用 2 枚 M4 螺钉,通过图 5 中所示的 C、D 固定孔,将配套底座固定在指定的位置上,确认底座已安装牢靠;
3. 按施工图纸上所标注的探测器地址号,使用编码器对探测器编码;
4. 切断控制器电源,按施工图纸,将探测器正确连接;
5. 将探测器 A 处(如图 1 所示)指示灯与底座 B 处(如图 5 所示)对准,再将探测器插入底座,顺时针方向旋转探测器,直至探测器锁定到位;
6. 待全部产品安装完毕,确认无误后,接通控制器电源,进行自动登录操作;
7. 自动登录正常后,探测器红色指示灯约 12 秒闪烁一次,表明探测器已开始正常工作。
8. 最后使用专用工具或直接吹烟的方式对探测器进行报警测试。探测器报警后指示灯将常亮,同时控制器给出相应的报警提示信息。测试结束后恢复控制器,使探测器回到监视状态。

七、 注意事项 ⚠

1. 在同一总线回路中,探测器不可与其它设备使用相同地址,以免地址冲突。
2. 随探测器附带的保护罩,在现场安装结束未开通使用前,请勿过早摘除,以免探测器受到污染。
3. 探测器保护面积与安装数量应符合国家标准 GB50116-98《火灾自动报警系统设计规范》和国家标准 GB50166-2007《火灾自动报警系统施工及验收规范》中的相关规定。

八、 维护与保养

⚠ 警告: 探测器在进行维护前,应通知相关管理部门,系统将进行维护,会因此而临时停止监控,同时应切断将进行维护的区域或系统的逻辑控制功能,以免造成不必要的报警联动。测试结束后,通知管理部门将系统恢复正常。

1. 按国家标准 GB50166-2007《火灾自动报警系统施工及验收规范》的要求,探测器每半年至少测试一次;已安装使用的探测器,建议每二年进行一次清洗、维护。
2. 工作环境的好坏对探测器的性能有很大的影响,对在容易产生灰尘、高风速等影响正常使用的环境下安装使用的探测器,应缩短其维护保养的周期。
3. 从产品出厂之日起一年内,按规定要求正常使用的探测器,如因材料或制造工艺的缺陷而失效,深圳市泛海三江电子有限公司将负责免费维修或更换。如属人为损坏、使用不当或自行调整、改动、拆开而导致的探测器失效,不属于保修范围,因此而造成的一切后果,本公司将不负任何责任。
4. 本公司负责非保修范围内的产品的有偿维修,如有需要返修,请联系我们。同时,我们很希望能得到关于您要返修的产品的一些重要信息,如产品失效的情形和可能的原因,以便我们在最短的时间内找到问题,也给我们今后的产品开发和改进提供参考。

九、 故障分析与排除

故障现象	可能原因分析	排除方法	备注
不能编码	内部电路损坏	需返回厂家维修	
不能正常登录	未编码或重码	重新编码	
登录后报故障	传感器失效	需返回厂家维修	
	迷宫内严重污染	清洗探测器迷宫	
登录后报火警	室内有较大烟尘或水蒸气	待烟尘或水蒸气消除后,再重新登陆	
	内部电路有问题	需返回厂家维修	
	迷宫内严重污染	清洗探测器迷宫	
上电后不工作	指示灯坏或内部电路损坏	需返回厂家维修	
	与底座接触不良	检查重新安装	
测试不报火警	内部电路损坏	需返回厂家维修	


深圳市泛海三江电子有限公司
 SHENZHEN FANHAI SANJIANG ELECTRONICS CO., LTD.
 地址: 中国深圳市南山区南山大道光彩新天地大厦三层
 邮编: 518054 总机: +86(755)86226969
 传真: +86(755)86223939 服务热线: 400-7700-119
 网址: www.fhsjdz.com